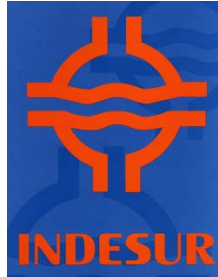




**Bombas de doble diafragma
Línea Plástica**



MODELO D50

DATOS TECNICOS

CAUDAL MAXIMO:

0 a 32 m³/h, 0 a 530 litros/min

EXCLUSIVA VÁLVULA REGULADORA INCLUIDA

CONEXIONES

Succión/Impulsión: 2" BSPH (1)

Entrada de aire: 1/2" BSPH

Escape de aire: 3/12" BSPH (silenciador incluido)

ACCIONAMIENTO: Aire comprimido de 0,5 a 8 Kg/cm² (2)

CAPACIDAD DE SUCCION:

8 m.c.a. (3)

MAXIMA TEMPERATURA ADMITIDA:

Buna N® (NBR) : 80 °C

Caucho Natural (NR) : 70 °C

Neoprene® (CR) : 80 °C

Nordel® (EPDM): 80 °C

Viton® (FPM): 80 °C

PTFE: 80 °C

Santoprene®: 80 °C

Hytrel®: 80 °C

Geolast®: 80 °C

MAXIMO TAMAÑO DE SÓLIDOS ADMITIDO:

8 mm

TERMINACION EXTERIOR:

polipropileno negro

(1) conexiones a brida sobre pedido.

(2) para diafragma de PTFE presión mínima 2 Kg/cm².

(3) bomba cebada, diafragmas de caucho.

(4) valores para equipos con diafragmas de caucho.

Partes secas:

Aluminio

Carcaza / Peso del equipo:

Polipropileno / 46 Kg

Diafragmas y válvulas:

Buna N® (NBR)

Caucho Natural (NR)

Neoprene® (CR)

Nordel® (EPDM)

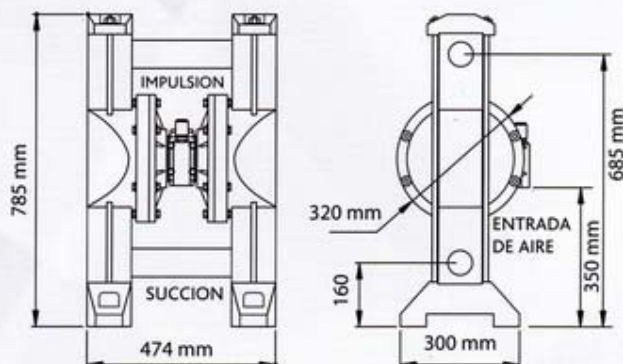
Viton® (FPM)



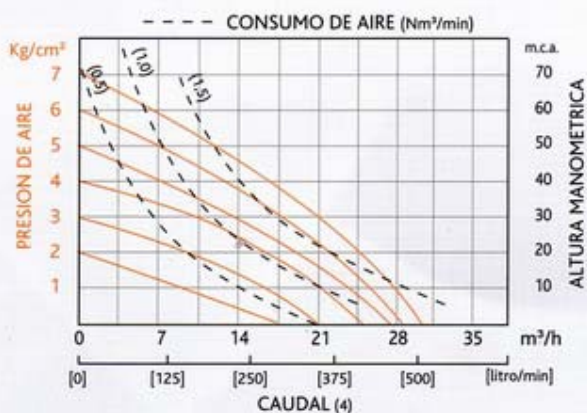
NOMENCLATURA					
D50	PP		X	N	-
1	2	3	4	5	6
1 . Identificación					
Modelo 50 de Doble Diafragma					
2 . Materiales de la carcaza					
PP	Polipropileno				
3 . Materiales de los diafragmas					
B	Buna-N® (NBR)				
E	Nordel® (EPDM)				
N	Caucho natural (NR)				
O	Neoprene® (CR)				
T	PTFE				
V	Viton® (FPM)				
4 . Accionamiento					
X	Neumático directo				
5 . Terminación					
N	Estándar				
6 . Material del conjunto central					
	Aluminio				

SERIE PLASTICA / MODELO D50

Dimensiones



Rendimiento



Materiales

Partes secas	Carcaza / Peso del equipo	Diafragmas y válvulas
Aluminio	Polipropileno / 46 Kg	Buna N® (NBR) Caucho Natural (NR) Neoprene® (CR) Nordel® (EPDM) Viton® (FPM) Teflon® (PTFE) Santoprene® Hytrel® Geolast®

Pfenniger S.A. Maquinaria Servicios e Insumos Industriales
 El Ttotal 601 D, Complejo Industrial Buenaventura, Quilicura
 Teléfono 733 5320
www.pfenniger.com